

Vexve Type 304

Full bore, steel

with welded/welded ends

Material

Body:	Steel, EN 10217-2 P235GH (1.0345)
Ball:	Stainless steel, EN X5CrNi18-10 (1.4301)
Stem:	Stainless steel, EN X8CrNiS18-9 (1.4305)
Stem seals:	NBR
Ball seals:	Carbonized PTFE
Handle:	
DN 15 - 125	Galvanized steel
DN 150 - 200	Painted carbon steel
DN 250	Without handle



We recommend gear operation
for DN 125-250

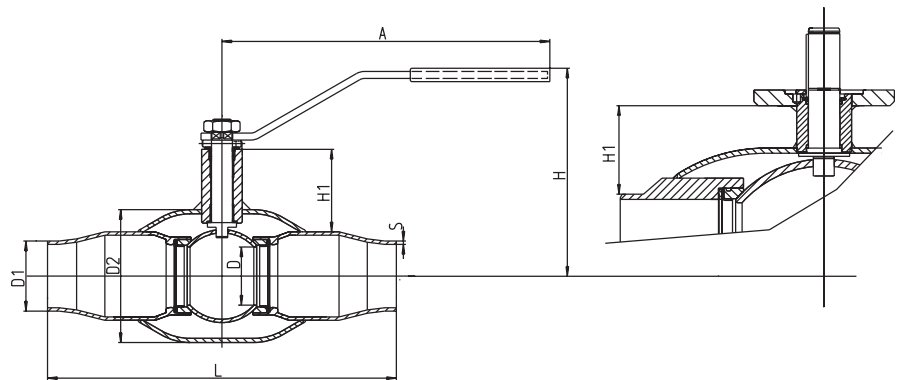
Operating conditions

Temperature: -30 °C - +70 °C

Over 70 °C contact manufacturer

DN 15 - 125

DN 150 - 250



DN	PN	Product No.	D	D1	D2	S	H	H1	A	L	Weight Kg
15	40	304 015	15	21,3	42,4	2,3	100	26	120	230	0,7
20	40	304 020	20	26,9	48,3	2,6	105	43	160	230	1,0
25	40	304 025	25	33,7	60,3	2,6	105	43	160	260	1,4
32	40	304 032	32	42,4	76,1	2,6	125	61	190	260	1,9
40	40	304 040	40	48,3	88,9	2,9	130	59	190	300	2,7
50	25	304 050	50	60,3	114,3	2,9	180	79	280	300	4,2
65	25	304 065	65	76,1	139,7	3,2	190	84	280	300	5,5
80	25	304 080	80	88,9	168,3	3,6	220	104	280	325	8,3
100	25	304 100	100	114,3	177,8	4,0	245	109	420	325	16,5
125	25	304 125	125	139,7	219,1	4,5	265	117	600	350	23,4
150	25	304 150	150	168,3	273,0	5,0	273	98	870	400	56,0
200	25	304 200	200	219,1	355,6	5,0	332	115	1200	530	99,0
250	25	304 250	250	273,0	457,0	5,0	-	138	-	550	167,0