

Vexve Type 117 Steel, with welded/welded ends

Material

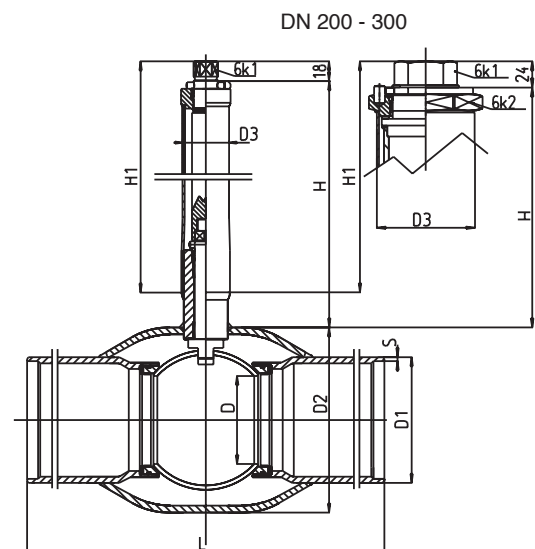
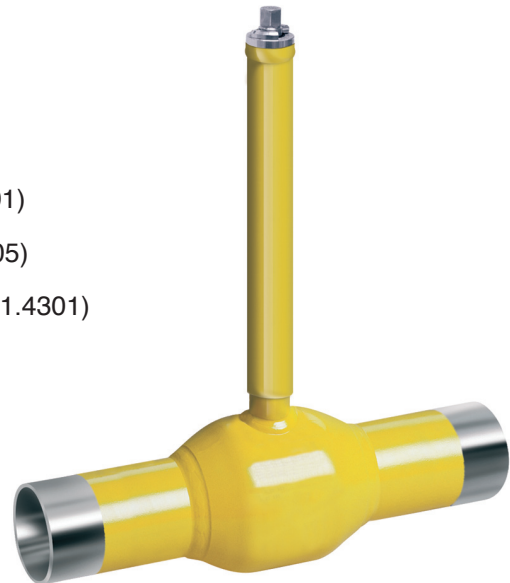
Body:	Steel, EN 10217-2 P235GH (1.0345)
Ball:	Stainless steel, EN X5CrNi18-10 (1.4301)
Stem:	Stainless steel, EN X8CrNiS18-9 (1.4305)
Top of stem:	H1 = Stainless steel, EN X5CrNi18-10 (1.4301)
Stem seals:	NBR
Ball seals:	Carbonized PTFE

L & H available also according to customer's requirements.

Operating conditions

Temperature: -30 °C - +70 °C

Over 70 °C contact manufacturer



DN	PN	Product No.	D	D1	D2	D3	H	H1	L	6K1	6K2	S	Weight Kg
25	40	117 025	20	33,7	48,3	33,7	350	342	230	19	-	2,3	2,5
32	40	117 032	25	42,4	60,3	33,7	350	344	260	19	-	2,6	2,9
40	40	117 040	32	48,3	76,1	33,7	350	334	260	19	-	2,6	3,4
50	40	117 050	40	60,3	88,9	33,7	350	330	300	19	-	2,6	4,8
65	25	117 065	50	76,1	114,3	33,7	350	346	300	19	-	2,9	6,4
80	25	117 080	65	88,9	139,7	33,7	350	346	300	19	-	2,9	7,7
100	25	117 100	80	114,3	168,3	42,4	350	336	325	19	-	3,2	10,5
125	25	117 125	100	139,7	177,8	42,4	350	336	325	19	-	2,6	15,3
150	25	117 150	125	168,3	219,1	42,4	350	336	350	19	-	4,0	20,7
200	25	117 200	150	219,1	273,0	76,1	350	338	400	27	90	4,5	46,3
250	25	117 250	200	273,0	335,6	88,9	350	324	530	50	90	5,0	84,0
300	25	117 300	250	323,9	457,0	88,9	350	324	550	50	90	5,6	120,0