

Vexve Type 115

Reduced bore, steel

with welded/flange ends

Material

Body:	Steel, EN 10217-2 P235GH (1.0345)
Ball:	Stainless steel, EN X5CrNi18-10 (1.4301)
Stem:	Stainless steel, EN X8CrNiS18-9 (1.4305)
Stem seals:	NBR
Ball seals:	Carbonized PTFE
Handle:	
DN 15 - 150	Galvanized steel
DN 200 - 250	Painted carbon steel
DN 300	Without handle

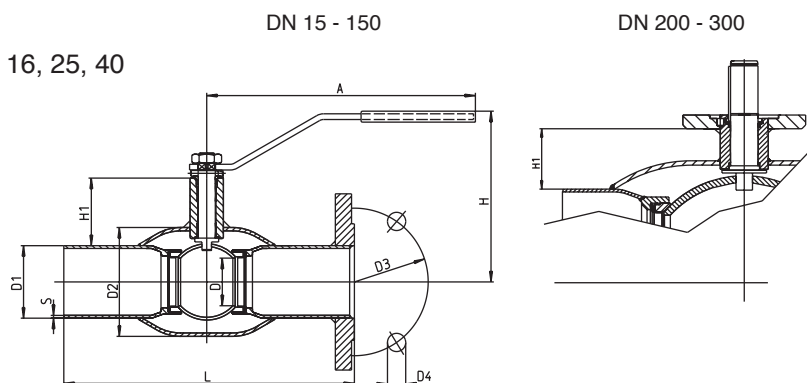
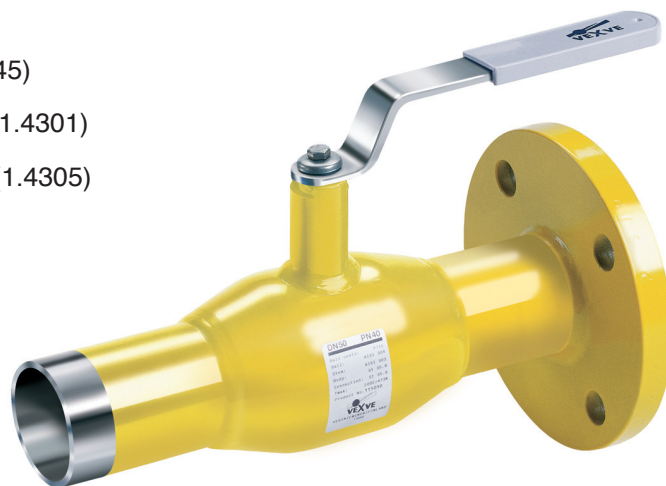
We recommend gear operation
for DN 150-300

Operating conditions

Temperature: -30 °C - +70 °C

Over 70 °C contact manufacturer

Flanges: EN 1092-1
Available also PN 10, 16, 25, 40



DN	PN Body	PN Flanges	Product No.	D	D1	D2	D3	D4	S	H	H1	A	L	Holes	Weight Kg
15	40	40	115 015	10	21,3	33,7	65	14	2,0	100	23	120	235	4	1,2
20	40	40	115 020	15	26,9	42,4	75	14	2,3	100	24	120	235	4	1,7
25	40	40	115 025	20	33,7	48,3	85	14	2,6	105	40	160	235	4	2,2
32	40	40	115 032	25	42,4	60,3	100	18	2,6	105	39	160	265	4	3,3
40	40	40	115 040	32	48,3	76,1	110	18	2,6	125	59	190	265	4	3,7
50	40	40	115 050	40	60,3	88,9	125	18	2,9	130	59	190	305	4	5,0
65	25	16	115 065	50	76,1	114,3	145	18	2,9	180	71	280	305	4	7,0
80	25	16	115 080	65	88,9	139,7	160	18	3,2	190	77	280	305	8	8,5
100	25	16	115 100	80	114,3	168,3	180	18	3,6	220	92	280	335	8	12,6
125	25	16	115 125	100	139,7	177,8	210	18	4,0	245	95	420	335	8	18,5
150	25	16	115 150	125	168,3	219,1	240	22	4,5	265	103	600	360	8	25,3
200	25	16	115 200	150	219,1	273,0	295	22	4,5	273	72	870	410	12	48,5
250	25	16	115 250	200	273,0	355,6	355	26	5,0	332	88	1200	540	12	86,5
300	25	16	115 300	250	323,9	457,0	410	26	5,6	-	113	-	560	12	124,0