

Vexve Type 111

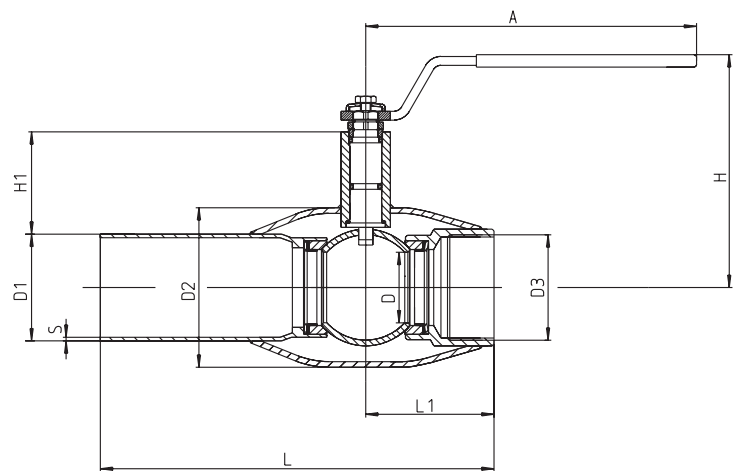
Reduced bore, steel with thread/welded ends

Material

Body:	Steel, EN 10217-2 P235GH (1.0345)
Ball:	Stainless steel, EN X5CrNi18-10 (1.4301)
Stem:	Stainless steel, EN X8CrNiS18-9 (1.4305)
Stem seals:	NBR
Ball seals:	Carbonized PTFE
Handle:	Galvanized steel

Operating conditions

Temperature:	-30 °C - +70 °C
Over 70 °C contact manufacturer	



DN	PN	Product No.	D	D1	D2	D3	S	H	H1	A	L	L1	Weight Kg
10	40	111 010	10	17,2	33,7	R 3/8	2,0	100	23	120	153	37	0,5
15	40	111 015	10	21,3	33,7	R 1/2	2,0	100	23	120	153	37	0,5
20	40	111 020	15	26,9	42,4	R 3/4	2,3	100	24	120	153	38	0,6
25	40	111 025	20	33,7	48,3	R 1	2,6	105	40	160	160	45	0,9
32	40	111 032	25	42,4	60,3	R 1 1/4	2,6	105	39	160	183	53	1,3
40	40	111 040	32	48,3	76,1	R 1 1/2	2,6	125	59	190	190	60	1,8
50	40	111 050	40	60,3	88,9	R 2	2,9	130	59	190	223	72	2,5