

Vexve Type 110

Reduced bore, steel

with welded/welded ends

Material

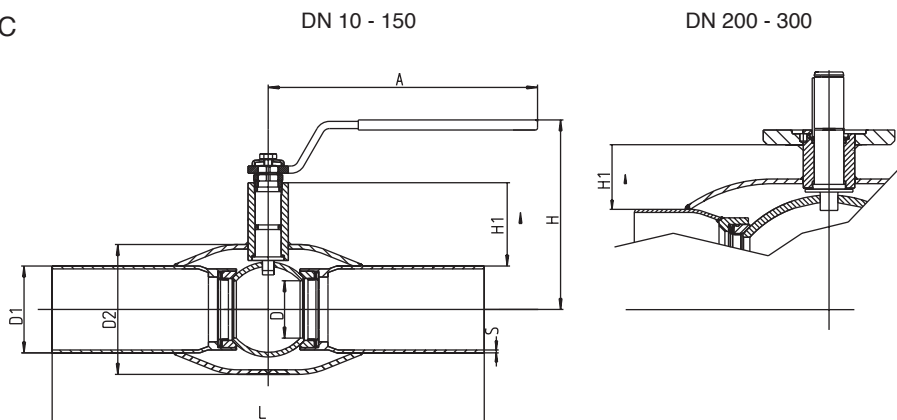
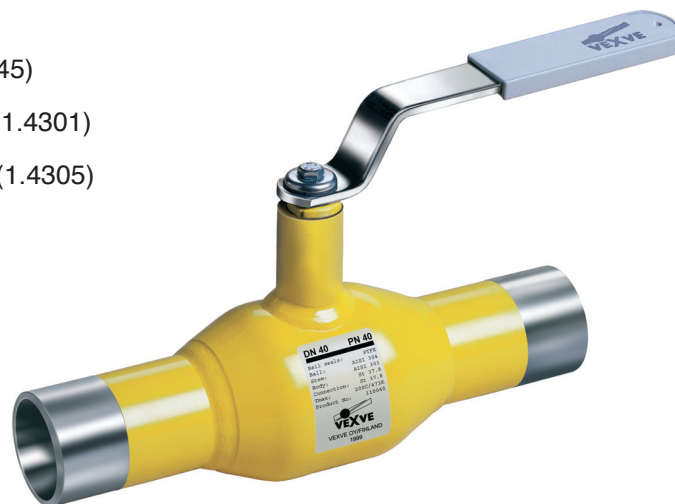
Body:	Steel, EN 10217-2 P235GH (1.0345)
Ball:	Stainless steel, EN X5CrNi18-10 (1.4301)
Stem:	Stainless steel, EN X8CrNiS18-9 (1.4305)
Stem seals:	NBR
Ball seals:	Carbonized PTFE
Handle:	
DN 10 - 150	Galvanized steel
DN 200 - 250	Painted carbon steel
DN 300	Without handle

We recommend gear operation
for DN 150-300

Operating conditions

Temperature: -30 °C - +70 °C

Over 70 °C contact manufacturer



DN	PN	Product No.	D	D1	D2	S	H	H1	A	L	Weight Kg
10	40	110 010	10	17,2	33,7	2,0	100	23	120	230	0,5
15	40	110 015	10	21,3	33,7	2,0	100	23	120	230	0,5
20	40	110 020	15	26,9	42,4	2,3	100	24	120	230	0,7
25	40	110 025	20	33,7	48,3	2,6	105	40	160	230	1,0
32	40	110 032	25	42,4	60,3	2,6	105	39	160	260	1,4
40	40	110 040	32	48,3	76,1	2,6	125	59	190	260	1,9
50	40	110 050	40	60,3	88,9	2,9	130	59	190	300	2,7
65	25	110 065	50	76,1	114,3	2,9	180	71	280	300	4,2
80	25	110 080	65	88,9	139,7	3,2	190	77	280	300	5,5
100	25	110 100	80	114,3	168,3	3,6	220	92	280	325	8,3
125	25	110 125	100	139,7	177,8	4,0	245	95	420	325	13,3
150	25	110 150	125	168,3	219,1	4,5	265	103	600	350	18,5
200	25	110 200	150	219,1	273,0	4,5	273	72	870	400	39,0
250	25	110 250	200	273,0	355,6	5,0	332	88	1200	530	74,0
300	25	110 300	250	323,9	457,0	5,6	-	113	-	550	110,0