

Vexve Type 230

Stainless steel, with welded/welded ends

Material

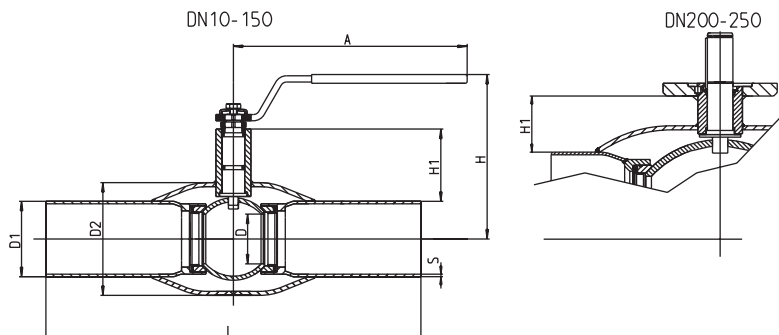
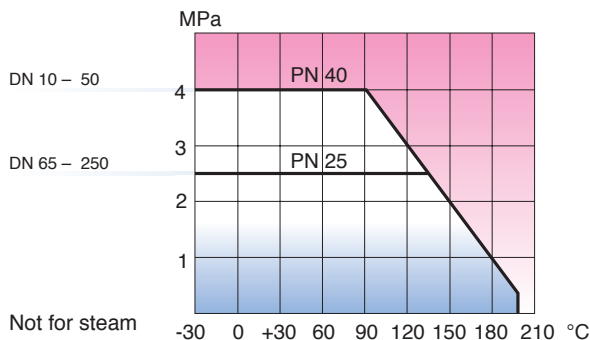
Body:	Stainless steel, EN 10217-7 X2CrNiMo17-12-2(1.4404)
Ball:	Stainless steel, EN X2CrNiMo17-12-2(1.4404)
Stem:	Stainless steel, EN X2CrNiMo17-12-2(1.4404)
Stem seals:	FPM
Ball seals:	Carbonized PTFE
Handle:	
DN 15 - 150	Stainless steel
DN 200 - 250	Painted steel

We recommend manual gear operation
for DN 150 - 250



Operating conditions

Temperature: -30 °C - +200 °C
below 0 °C contact manufacturer



DN	PN	Product No.	D	D1	D2	S	H	H1	A	L	Kv	Weight
10	40	230 010	10	17,2	33,7	2,0	100	22	140	230	8	0,6
15	40	230 015	10	21,3	33,7	2,0	100	22	140	230	8	0,6
20	40	230 020	15	26,9	42,4	2,0	100	23	140	230	14	0,7
25	40	230 025	20	33,7	48,3	2,0	90	28	150	230	25	0,9
32	40	230 032	25	42,4	60,3	2,0	95	27	150	260	41	1,2
40	40	230 040	32	48,3	76,1	2,5	100	34	190	260	65	1,7
50	40	230 050	40	60,3	88,9	2,0	110	35	190	300	103	2,2
65	25	230 065	50	76,1	114,3	3,0	160	51	280	300	180	3,9
80	25	230 080	65	88,9	131,0	3,0	170	57	280	300	290	4,8
100	25	230 100	80	114,3	156,0	3,0	185	55	280	325	470	6,6
125	25	230 125	100	139,7	177,8	3,0	205	56	420	325	830	11,4
150	25	230 150	125	168,3	219,1	3,0	225	62	600	350	1150	16,4
200	25	230 200	150	219,1	273,0	4,0	273	72	870	400	1750	33,0
250	25	230 250	200	273,0	355,6	4,2	332	88	1200	530	3200	66,1