

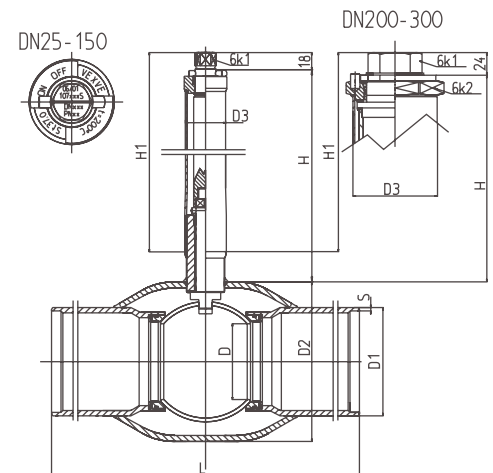
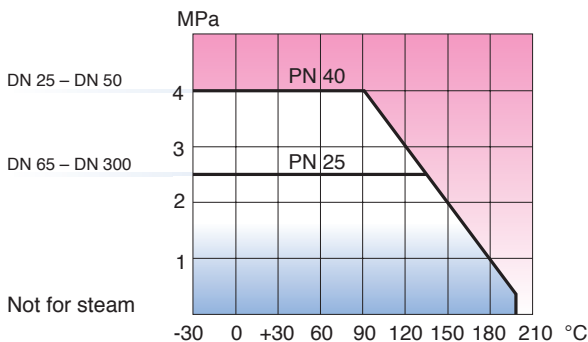
# Vexve Type 107/S Steel, with welded/welded ends

## Material

Body:	Steel, EN 10217-2 P235GH (1.0345)
Ball:	Stainless steel, EN X5CrNi18-10 (1.4301)
Stem:	Stainless steel, EN X8CrNiS18-9 (1.4305)
Top of stem:	H1 = Stainless steel, EN X5CrNi18-10 (1.4301)
Stem seals:	FPM
Ball seals:	Carbonized PTFE

## Operating conditions

Temperature:	-30 °C - +200 °C Below 0 °C contact manufacturer
--------------	--



DN	PN	Product No.	D	D1	D2	D3	H*	He	L	6K1	6K2	S	Kv	Weight Kg
25	40	107 025/S	20	33,7	48,3	33,7	350	342	230	19	-	2,3	25	2,5
32	40	107 032/S	25	42,4	60,3	33,7	350	344	260	19	-	2,6	41	2,9
40	40	107 040/S	32	48,3	76,1	33,7	350	334	260	19	-	2,6	65	3,4
50	40	107 050/S	40	60,3	88,9	33,7	350	330	300	19	-	2,6	103	4,8
65	25	107 065/S	50	76,1	114,3	33,7	350	346	300	19	-	2,9	180	6,4
80	25	107 080/S	65	88,9	139,7	33,7	350	346	300	19	-	2,9	290	7,7
100	25	107 100/S	80	114,3	168,3	42,4	350	336	325	19	-	3,2	470	10,5
125	25	107 125/S	100	139,7	177,8	42,4	350	336	325	19	-	2,6	830	15,3
150	25	107 150/S	125	168,3	219,1	42,4	350	336	350	27	-	4,0	1150	20,7
200	25	107 200/S	150	219,1	273,0	76,1	350	338	400	50	90	4,5	1750	46,3
250	25	107 250/S	200	273,0	335,6	88,9	350	324	530	50	90	5,0	3200	84,0
300	25	107 300/S	250	323,9	457,0	88,9	350	324	550	50	90	5,6	4600	120,0

\* H available also according to customer's requirements.